

Single power supply type

# AEC-76 Series

■ **センサ部 S型**

片電源向けセンサ  
サイズ  $\phi 6.2/\phi 10$   
分解能  $0.5\mu\text{m}$  ~  
耐温度  $120^\circ\text{C}$  または  $180^\circ\text{C}$

■ **変換器 AEC-76型**

機器搭載向けの片電源 (+11 ~ 26V) 駆動タイプ  
監視モニタ用センサ  
AEC-55 シリーズのコストダウンモデル

■ **Sensor S model**

Sensor for single power supply  
Size  $\phi 6.2/\phi 10$   
Resolution  $0.5\mu\text{m}$  ~  
Heat resistance temperature  $120^\circ\text{C}$  or  $180^\circ\text{C}$

■ **Converter AEC-76 model**

Single power supply type (+11 ~ 26V) for installation on devices  
Sensor for monitoring system  
Cost reduction model of AEC-55 series

73SS-V / D 型  
監視装置用センサ:  
73SS-V / D sensor  
for watching monitor :

# S-06

適合変換器: AEC-7606(P82) AEC-5706A(P18)  
Adopted converters :

適合ケーブル: PC型ケーブル PC model cable  
Adopted cables :



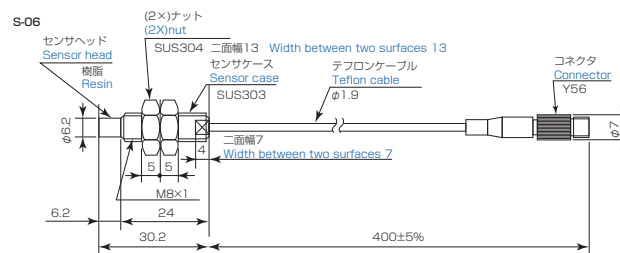
## 特長・特注仕様 Features and specifications

- 73 モニタ用センサ  
Sensor for 73Monitor
- 55 シリーズと同様に特殊形状対応可  
Acceptable for special size as well as 55 series
- 7606 型変換器と組合わせて1 - 5V 出力 / FS  
1 to 5V/FS in combination with 7606 Converter

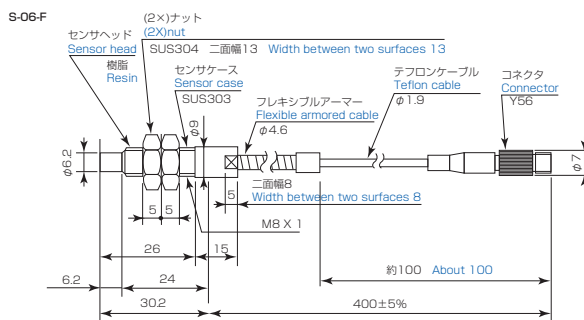
※特殊仕様及び特殊形状は、ご使用条件により異なりますのでご相談下さい。  
その他ご要望にも対応致します。

※Special specification and profile need to match the conditions of use.  
Please do not hesitate to contact us concerning your requests.

## 標準品外観図 Appearance



## 特注形状参考例 Ordered profile



※特殊仕様及び特殊形状は、ご使用条件により異なりますのでご相談下さい。  
その他ご要望にも対応致します。

※Special specification and profile need to match the conditions of use.  
Please do not hesitate to contact us concerning your requests.

## 仕様 Specifications

形式 Model	S-06
測定範囲 (鉄) Measuring range (Iron)	0 ~ 2.4mm (α0 : 0.1mm)
出力 Output voltage	1 ~ 5V (0.6mm / V)
適合変換器 Adopted converters	AEC-7606
分解能 Resolution	0.5μm
直線性 Linearity	0.2mm ~ 1.8mm まで ±1% / FS その他 3% ± 1% / FS (0.2 to 1.8 mm of measuring distance) 3% / FS (other measuring distance)
使用温度範囲 Temperature range	- 20°C ~ + 180°C
温度特性 Thermal characteristics	- 20°C ~ + 80°C の変化で ±0.8μm / °C + 80°C ~ + 180°C の変化で ±1μm / °C ± 0.8μm / °C of drift between -20°C and +80°C ± 1μm / °C of drift between +80°C and +180°C

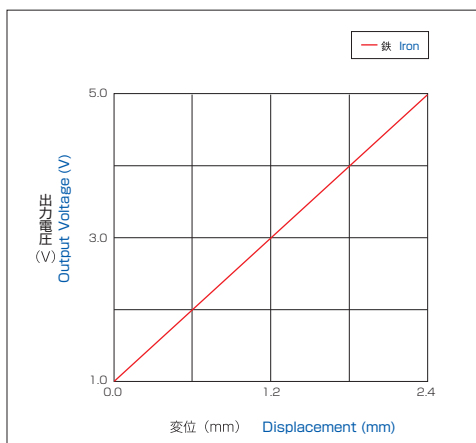
※α0(不感帯)についてはP115をご参照下さい。

※See P115 about dead zone α0.

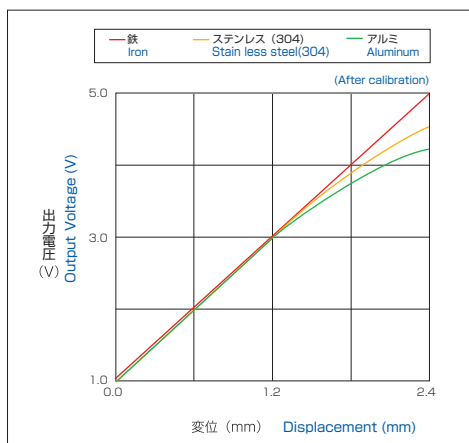
※上記温度特性は参考値となります。

※Above thermal characteristics is for reference.

## 出力特性・直線性 Output characteristics / linearity



## ターゲット材質による変化(校正後) Variation depending on target materials



73SS-V / D 型  
監視装置用センサ:  
73SS-V / D sensor  
for watching monitor :

# S-10

適合変換器: AEC-7610(P82)

Adopted converters :

適合ケーブル: PC型ケーブル PC model cable

Adopted cables :



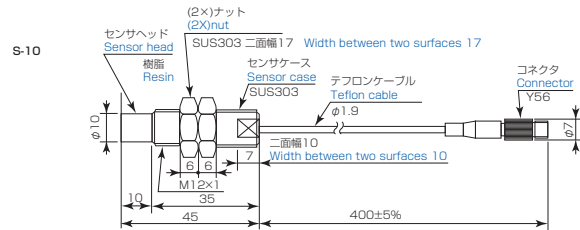
## 特長・特注仕様 Features and specifications

- 73 モニタ用センサ  
Sensor for 73Monitor
- 55 シリーズと同様に特殊形状対応可  
Acceptable for special size as well as 55 series
- 7610 型変換器と組合わせて1 - 5V 出力 / FS  
1 to 5V/FS in combination with 7610 Converter

※特殊仕様及び特殊形状は、ご使用条件により異なりますのでご相談下さい。  
その他ご要望にも対応致します。

※Special specification and profile need to match the conditions of use.  
Please do not hesitate to contact us concerning your requests.

## 標準品外観図 Appearance



## 仕様 Specifications

形式 Model	S-10
測定範囲 (鉄) Measuring range (Iron)	0 ~ 4mm (α0: 0.1mm)
出力 Output voltage	1 ~ 5V (1mm / V)
適合変換器 Adopted converters	AEC-7610
分解能 Resolution	1μm
直線性 Linearity	± 1 % / FS
使用温度範囲 Temperature range	- 20℃ ~ + 120℃
温度特性 Thermal characteristics	- 20℃ ~ 0℃ の変化で ± 1.6 μm /℃ 0℃ ~ + 80℃ の変化で ± 1 μm /℃ + 80℃ ~ + 120℃ の変化で ± 1.6 μm /℃ 1.6 μm/℃ of drift between -20℃ and 0℃ 1 μm/℃ of drift between 0℃ and +80℃ 1.6 μm/℃ of drift between +80℃ and +120℃

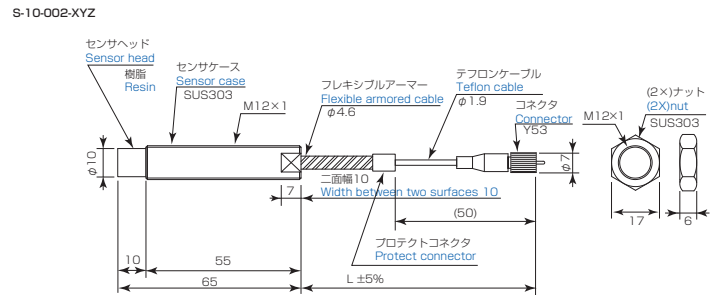
※α0(不感帯)についてはP115をご参照下さい。

※See P115 about dead zone α0.

※上記温度特性は参考値となります。

※Above thermal characteristics is for reference.

## 特注形状参考例 Ordered profile



※型式の末尾3桁、XYZはケーブルの長さを表す。X、Yは、ケーブル長さの有効数2桁、Zは乗数を表す(単位mm)例:標準のケーブル長さ400mmは401、1000mmは102

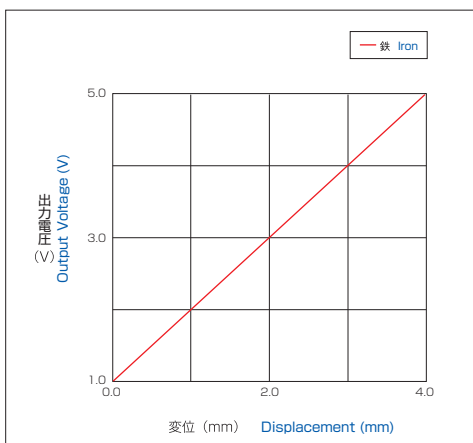
※XYZ represents cable length

(For example 401 = 400mm, 102 = 1000mm)

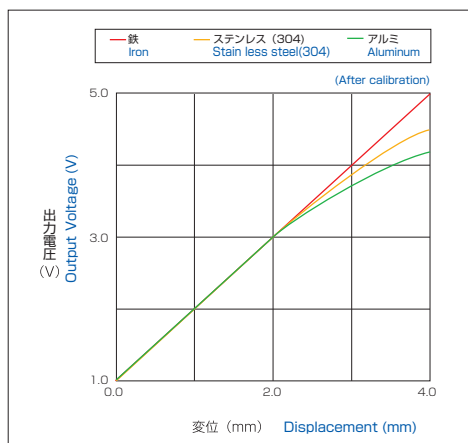
※特殊仕様及び特殊形状は、ご使用条件により異なりますのでご相談下さい。  
その他ご要望にも対応致します。

※Special specification and profile need to match the conditions of use.  
Please do not hesitate to contact us concerning your requests.

## 出力特性・直線性 Output characteristics / linearity



## ターゲット材質による変化(校正後) Variation depending on target materials (After calibration)

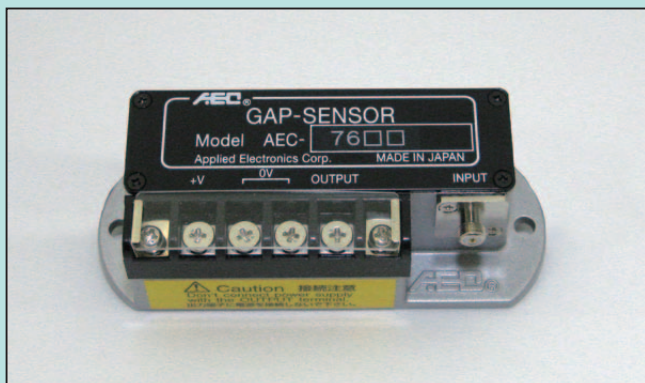


73SS-V / D 型  
監視装置用変換器:  
73SS-V / D sensor  
for watching monitor :

# AEC-76

適合変換器: S 型センサ (P80, 81 参照)  
Adopted converters : S model sensor See P80, 81

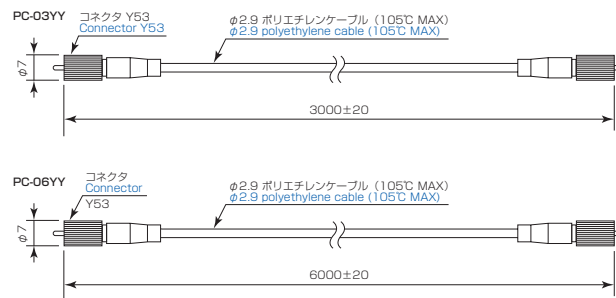
適合ケーブル: PC型ケーブル PC model cable  
Adopted cables :



## 特長・特注仕様 Features and specifications

- 小型変換器なので機器組込みに最適です。  
Optimum miniature converter for installation
- 複数のセンサを近接してご使用する際に発生する、干渉ノイズ対策変換器もご用意できます。  
Available for purchase of a converter which is intend to protects from interference noise caused when multiple sensors come close each other.
- 電源内蔵多チャンネル仕様もご要望により製作致します。  
Able to manufacture a built-in power supply multi-channel type, if desired.

## 標準適合ケーブル Adopted ordered cables



## 仕様 Specifications

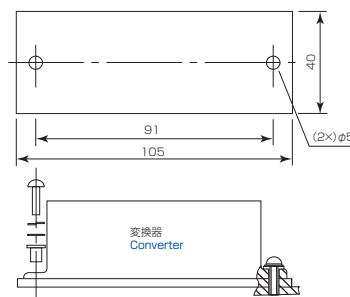
形式 Model	変換器 : AEC - 76 □□ (□内はセンサ径) converter : AEC-76 □□ (□□ symbolize sensor diameter)
出力 Output voltage	各センサ欄をご参照下さい See each sensor section.
周波数特性 Frequency response	DC ~ 30kHz - 3dB
分解能 Resolution	各センサ欄をご参照下さい See each sensor section.
使用温度範囲 Temperature range	-10℃ ~ +70℃
温度特性 Thermal characteristics	-10℃ ~ +70℃ の変化で ±0.1 % / °C 0.1% / °C of drift between -10°C and +70°C
電源 Power supply	DC + 11 ~ 26V, 25mA (モニタより供給) DC +11V to 26V, 25mA (supply from monitor)

※上記温度特性は参考値となります。

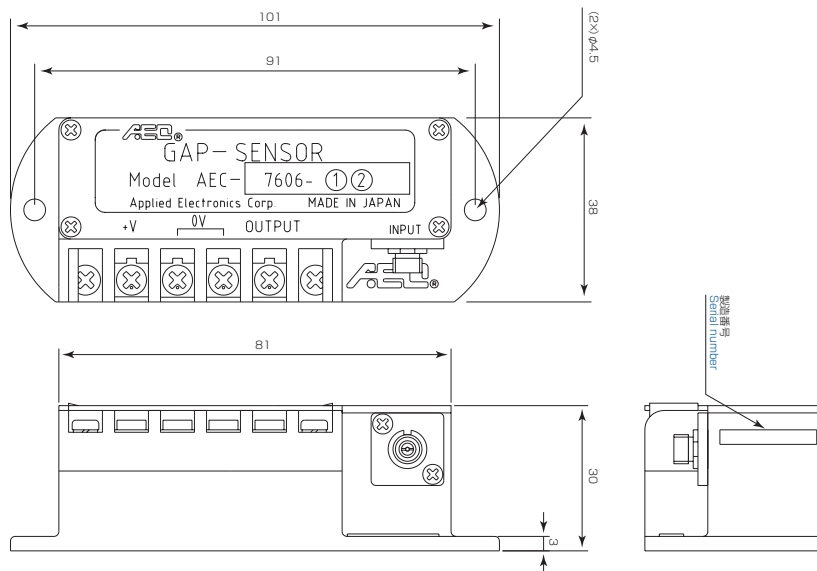
※Above thermal characteristics is for reference.

## 55 型変換器オプション品 55 model Converter (option)

### 絶縁板(55IP) Insulating Bakelite plate (55IP)



## 外観寸法 Outline view



※①はトータルケーブル長。②は出力仕様。

※① means total cable length. ② means output specification.