

OPTION

校正器 AEC -1008 / 1009

オプションコネクタ

電源 AEC-55SPS-3 / AEC-55SPS-3-220

変換器オプション品

Calibrator AEC-1008 / 1009

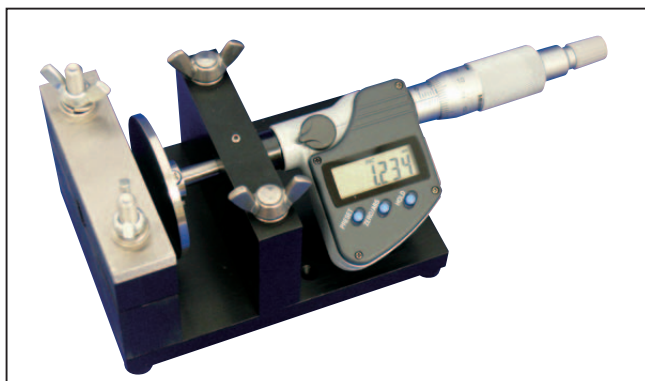
Option connector

Power supply AEC-55SPS-3 / AEC-55SPS-3-220

Option for converter

校正器:
Calibrator :

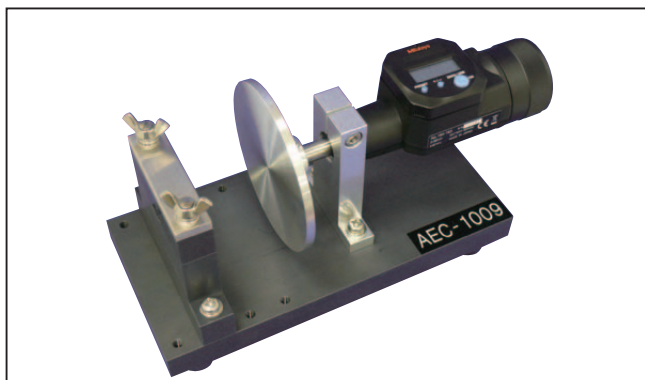
AEC-1008/1009



AEC - 1008

校正範囲0 ~ 20mm
1 μm 単位デジタル表示
校正ターゲット SCM440(鉄系)、A5056S(アルミ系)各1付属。

Calibration range: 0 to 20 mm
Minimum scale indication: 1 μm (digitally displayed)
Iron plate (SCM440) and aluminum plate (A5056S) is included as target for calibration.



AEC - 1009

校正範囲0 ~ 50mm
1 μm 単位デジタル表示
校正ターゲット SCM440(鉄系)、A5056S(アルミ系)
各1 付属。

Calibration range: 0 to 50 mm
Minimum scale indication: 1 μm (digitally displayed)
Iron plate (SCM440) and aluminum plate (A5056S) is included as target for calibration.

出力特性を作成する際に、校正器があると便利です。

The Calibrator facilitates the measurement of output characteristics

コネクタ:
Connector :

オプションコネクタ Option connector



オプションコネクタ Option connector

オプションとしてセンサ、センサケーブルのコネクタをプッシュプルコネクタで対応致します。
嵌合・脱着が簡単です。
プラグを差し入れるだけで、コネクタがきっちりとロックされます。脱着が必要な時には、外側のリリーススリーブを単に引くことによって、接続は外れます。

Push pull connector is available for a sensor or a sensor cable as an option.

It gives quick and easy mating and disconnection.

It allows the connector to be mated by simply pushing the plug axially into the socket. When required, the connector is disengaged by single axial pull on the outer release sleeve.

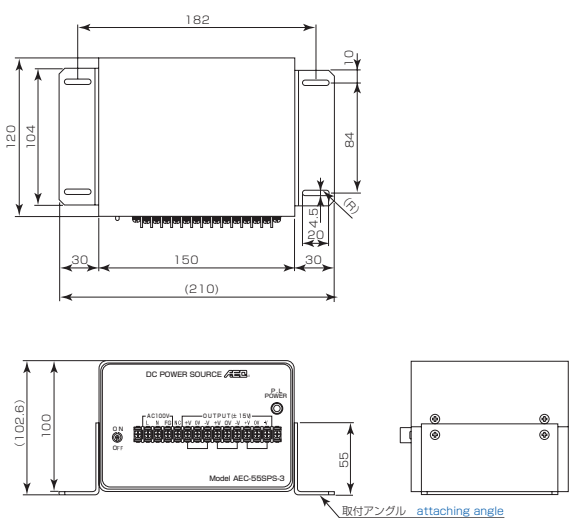
電源: Power supply : **AEC-55SPS-3/AEC-55SPS-3-220**



ギャップセンサ用電源
低ノイズの優れた性能

Power supply for GAP SENSOR.
Low noise and great stability.

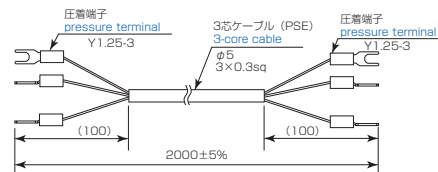
AEC-55SPS-3



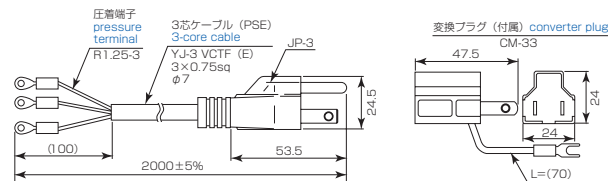
型番	Type	AEC-55SPS-3
チャンネル数	Channel number	3チャンネル用 3 Channels
入力	Input	AC100V
出力	Output	DC ±15V, ±300mA

付属品 Accessory

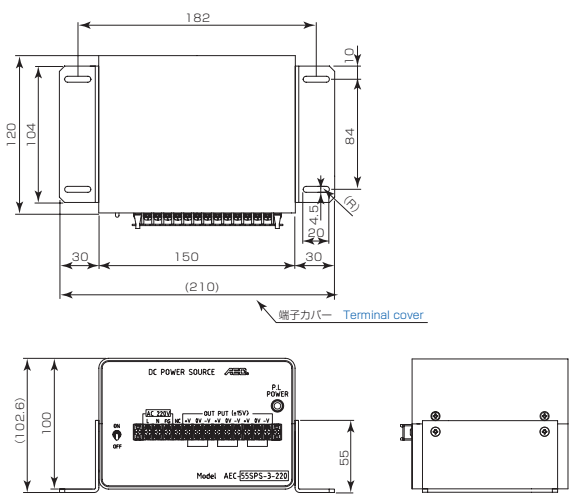
SC-202-217



AC-202-215



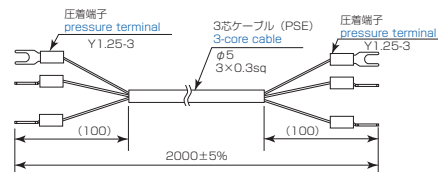
AEC-55SPS-3-220



型番	Type	AEC-55SPS-3-220
チャンネル数	Channel number	3チャンネル用 3 Channels
入力	Input	AC220V
出力	Output	DC ±15V, ±300mA

付属品 Accessory

SC-202-217



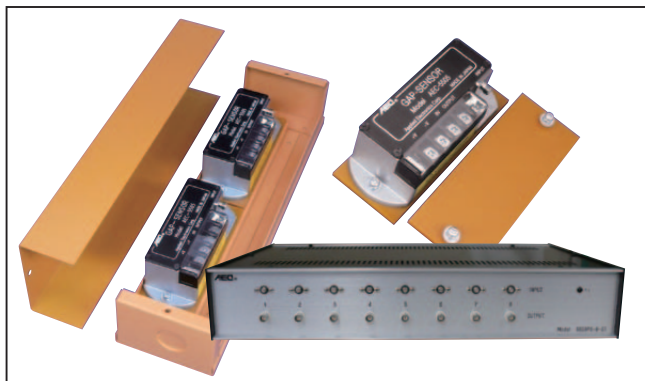
※220Vタイプに電源ケーブルは付属しません。
※AC Cable is not attached.

変換器:
Converter :

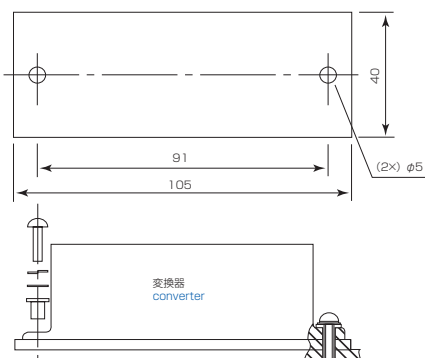
変換器オプション品

Option for converter

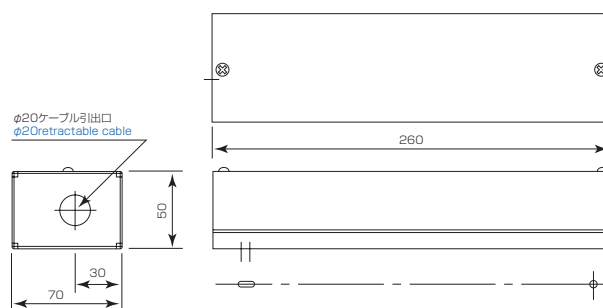
55 型変換器オプション品 55type converter option



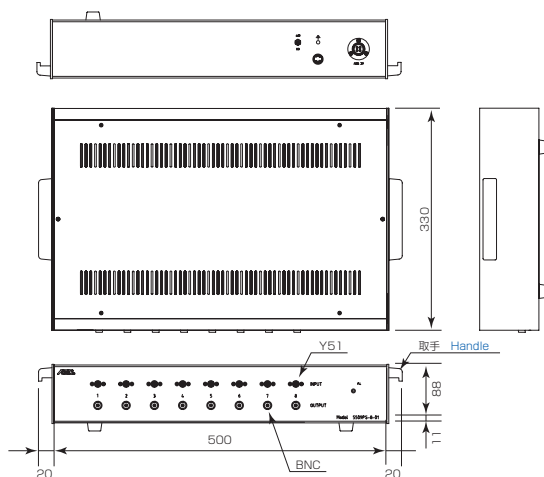
絶縁板 Insulating bakelite plate



変換器収納箱(CB-2E) Converter rack



電源内蔵変換器収納箱 Built-in power supply converter storage rack



※図は5509PS-8-01です
※ Above is 5509PS-8-01

チャンネル数 Channel number	型番 type
4チャンネル 4Channels	AEC-55 □□ PS-4-01
6チャンネル 6Channels	AEC-55 □□ PS-6-01
8チャンネル 8Channels	AEC-55 □□ PS-8-01
10チャンネル 10Channels	AEC-55 □□ PS-10-01
12チャンネル 12Channels	AEC-55 □□ PS-12-01