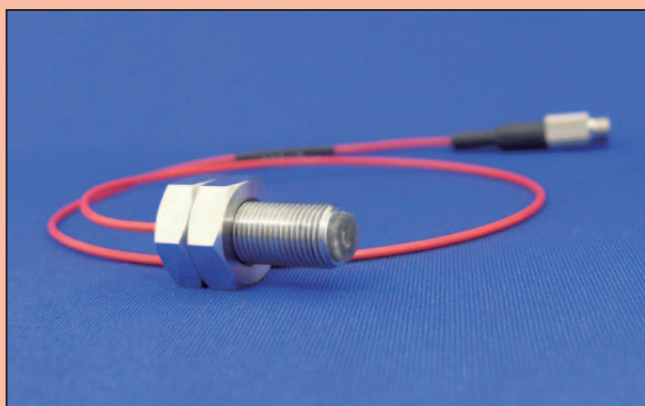


耐高圧センサ PU-03A-310-401 High pressure resistant GAP-SENSOR



噴射弁測定に開発された耐環境性の優れたセンサです。
This sensor is developed to measure a move of fuel injector and great for environment resistance.

- 耐高圧250MPa
High pressure resistance 250Mpa
- センサ部耐熱120℃
Heat resistance 120℃
- 高速応答100kHz
High Frequency response 100kHz

仕様 Specifications

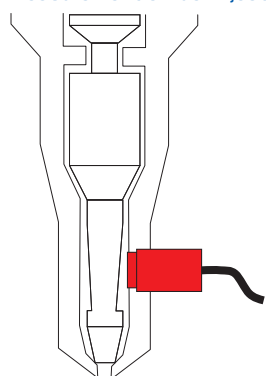
使用環境 Use environment	軽油中、圧力：250MPa max (検出部) Pressure resistance 250Mpa max(detection surface) in light oil
測定対象物 Target	鉄 Iron
測定範囲 Measuring range	0mm ~ 0.5mm (センサ面から垂直方向) (Horizontal direction from a sensor detection surface) ※針弁の縦方向移動はテーパ長によります The measuring range of an injector depends on the taper length of it.
使用温度範囲 Temperature range	-20 ~ +120℃

構成 System

センサ Sensor	PU-03A-310-401	1本
センサケーブル Sensor cable	PC-03YY / PC-302-010	1本
変換器 Converter	AEC-5503AHFL: DC ~ 100kHz または or AEC-5503A: DC ~ 30 kHz	1台

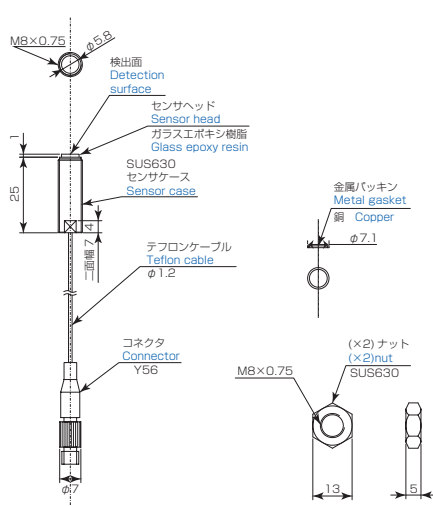
計測例 Application example

噴射弁の挙動測定
Measurement of fuel injector

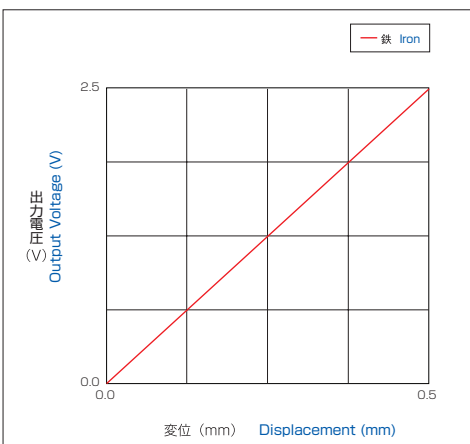


※加工した噴射弁シャフトによりスラスト方向の挙動を測定できます。
※Measure the movement of fuel injector shaft with taper

センサ外観図 Appearance

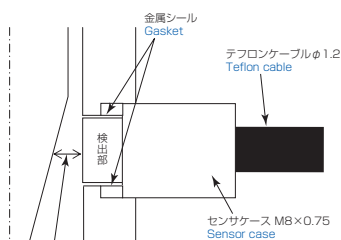


出力特性・直線性 Output characteristics / linearity



※上記は基本特性です。
※Above is standard data.

取付詳細 Detail of sensor setting



ターゲット部をテーパに加工
センサとターゲット距離の変化により縦方向の挙動測定
Target shaft with taper.
Measure the vertical movement of the shaft by change the distance between the taper shaft and the sensor.

出力例 Output example

