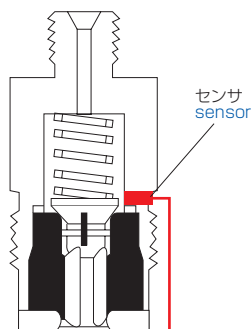


船用噴射ノズル測定 Detection of needle nozzle for marine engine

重機・建機・造船業界 Ship & heavy equipment



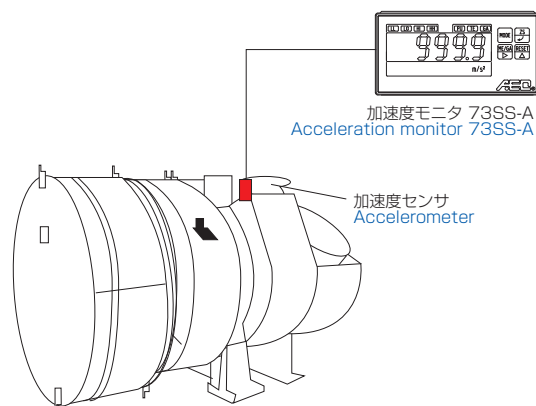
概要 General

噴射ノズルの通過をセンサで検知します。

Movement of needle nozzle is detected by the installed sensor.

ターボチャージャー（船用）振動計測 Measurement of turbo charger for marine engine

重機・建機・造船業界 Ship & heavy equipment



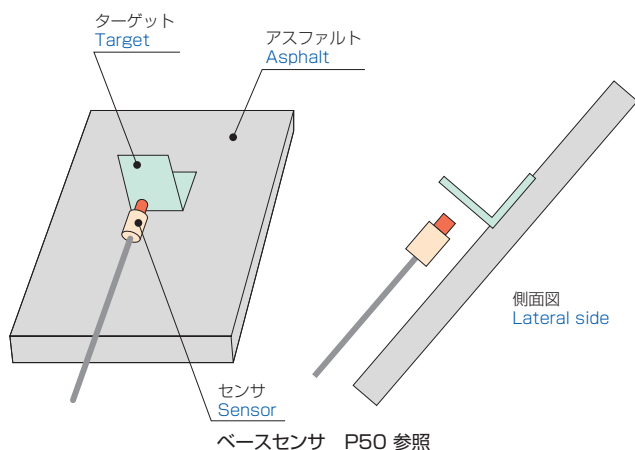
概要 General

ターボチャージャー（船用）の外壁に加速度計を取付け、加速度振動を検出し、モニタに表示します。振動値のレベルにより、ターボチャージャーが正常に稼働しているか否かを判定します。モニタに振動値の警報出力を設定すれば、異常振動が発生した際に停止などの処置が取れます。

Accelerometer is mounted on the outside of turbo charger and measure the acceleration. The acceleration is indicated on the acceleration monitor. The regular operation of turbo charger is able to be judged by acceleration level. If monitor is set up an alarm output, the output is able to be use for a stop to work turbo charger.

アスファルトスロープフロー試験 Measurement in asphalt slope flow test

土木・建築業界 Construction



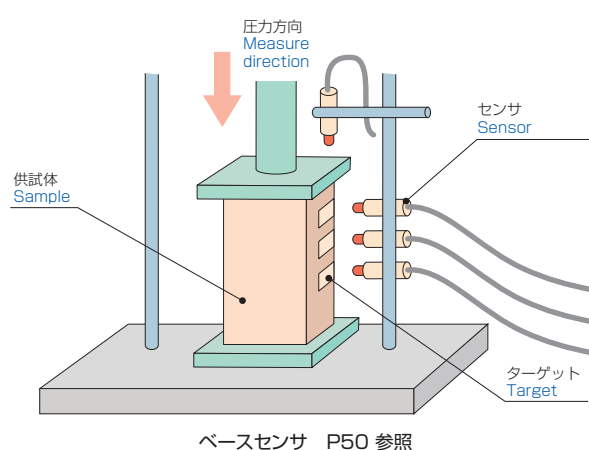
概要 General

ギャップセンサを使用し、傾斜によるアスファルトのずれを模型実験により検証します。傾斜させたアスファルトの上にセンサ用のターゲットを設置し、ターゲットまでの変位量を計測することで、アスファルトのずれを測定します。

The sensing target is placed on the inclined asphalt and the displacement of the asphalt to the target is identified as the drift of the asphalt.

土質試験装置への応用 Measurement to consolidation tester

土木・建築業界 Construction



概要 General

土質試験の圧密試験装置にセンサを取付け、供試体に加圧した時の土質の特性（歪み、たわみ）を変位計により計測できます。通常、供試体には薄い鉄板やアルミ箔を取付けてターゲットとし、センサを使用します。
※過電流を発生しないターゲットには、上記のように別途ターゲットを取付け計測を行なえます。

Sensors are mounted to the consolidation tester, used in the soil test, and the soil properties (strain and deflection) are measured with the displacement gauge when the sample is pressed. Usually, a thin iron plate or aluminum foil is mounted on the sample to configure the targets for the gap sensor.

※For the target that does not generate an eddy current, another target is prepared and available to be mounted for measurement.