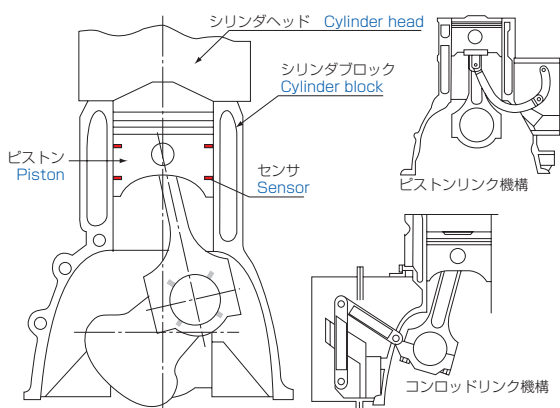


ピストン挙動計測
Measurement of piston behavior

オートバイ・自動車業界 Motorcycle / Automobile



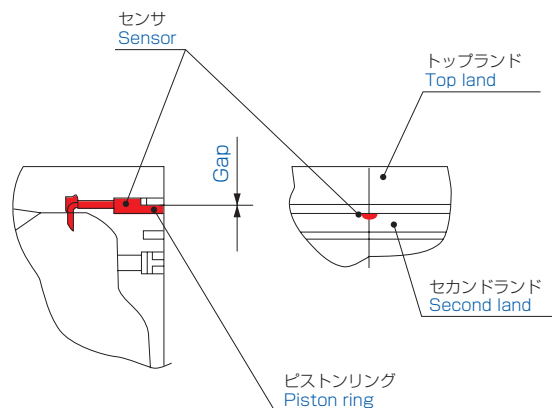
概要 General

ピストンスカート部にセンサを取り付け、シリンダボア面との隙間を測る事により、ピストン挙動(スラップ現象)を測定します。

4 miniature sensors are embedded into a piston and piston movement is analyzed through measurement of the clearance between the cylinder and the piston.

ピストンリング変位計測 1
Measurement of piston ring displacement 1

オートバイ・自動車業界 Motorcycle / Automobile



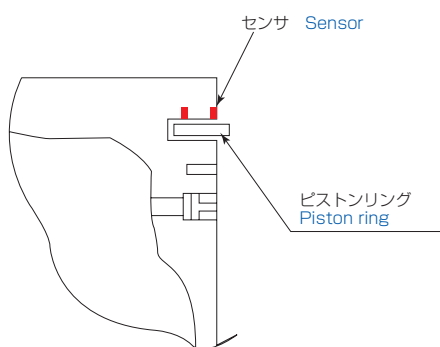
概要 General

ピストンランド部(リング溝側)にセンサを取り付ける事により、ピストンリングの挙動(上下運動)を測定します。

Piston ring movement (Up-and-down motion) is measured with sensors fixed on the piston land (ring groove).

ピストンリング変位計測 2
Measurement of piston ring displacement 2

オートバイ・自動車業界 Motorcycle / Automobile



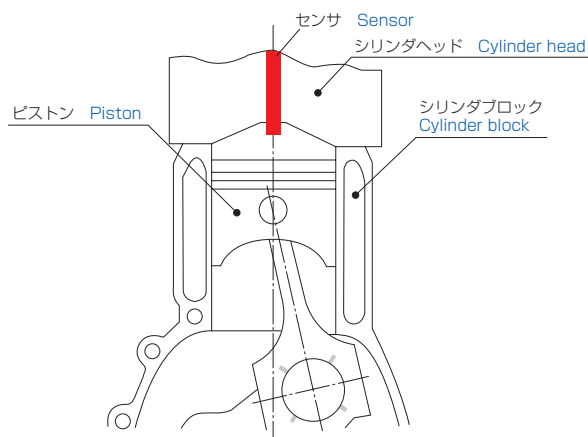
概要 General

ピストンの2ヶ所へ小型センサを埋め込んで、ピストンリングの傾き量を測定します。

In order to embed small sensor into two spots of piston, inclination of piston ring will be measured.

ピストン上死点計測
Measurement of piston's top dead point

オートバイ・自動車業界 Motorcycle / Automobile



概要 General

シリンダヘッドからセンサを挿入して、ピストン上面をとらえることにより、ピストンの上死点を測定します。

Inserting the sensor from the cylinder head, sensor measures piston's top dead point by measuring top surface of piston.