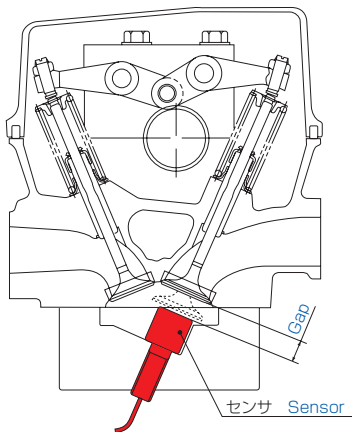


バルブリフト計測 1 Measurement of the valve lifting level 1

オートバイ・自動車業界 Motorcycle / Automobile



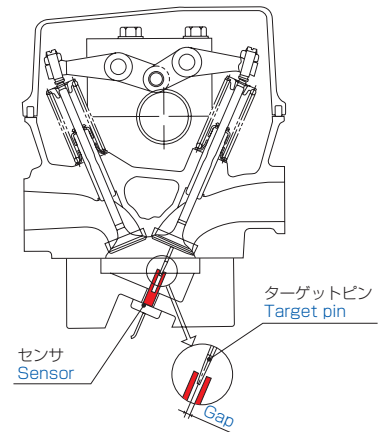
概要 General

バルブを加工せずに、バルブのリフト量を測定します。

The valve lifting level is measured without processing the valve

バルブリフト計測 2 Measurement of the valve lifting level 2

オートバイ・自動車業界 Motorcycle / Automobile



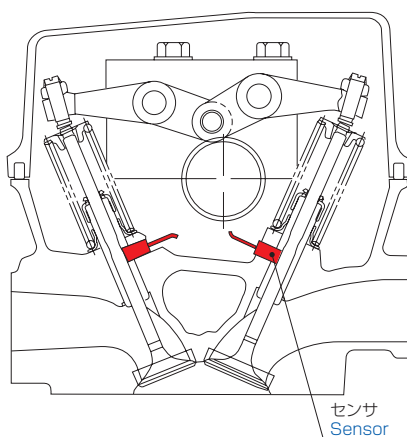
概要 General

燃焼室側に小型センサを取り付ける事により、複数のバルブリフト量を同時に測定します。

The multiple valve lifting levels are measured at the same time with a miniature sensor in the combustion chamber.

バルブリフト計測 3 Measurement of the valve lifting level 3

オートバイ・自動車業界 Motorcycle / Automobile



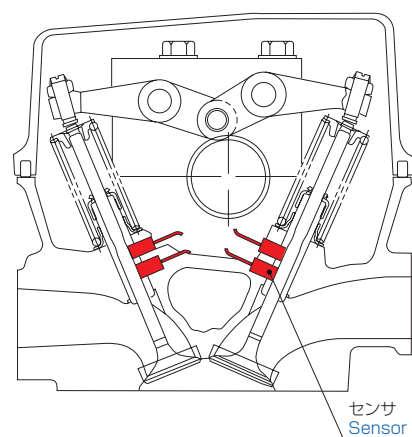
概要 General

複数のバルブガイドにセンサを取り付ける事により、複数のバルブリフト量を同時に測定します。

The multiple valve lifting levels are measured at the same time by fixing the multiple sensors on the multiple valve guides.

バルブガイド隙間変位計測 Measurement of valve guide clearance and displacement

オートバイ・自動車業界 Motorcycle / Automobile



概要 General

バルブガイドに複数のセンサを取り付ける事により、バルブシステムとバルブガイドとの隙間(バルブ挙動)を測定します。

The clearance between the valve stem and the valve guide is measured by mounting multiple sensors on the valve guide.