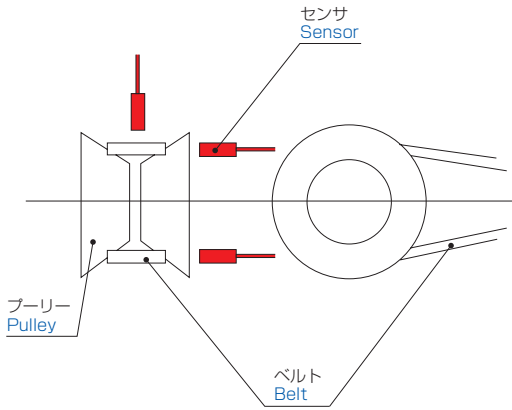


プーリー及びベルトの振動計測  
Measurement of pulley and belt vibration

オートバイ・自動車業界 Motorcycle / Automobile



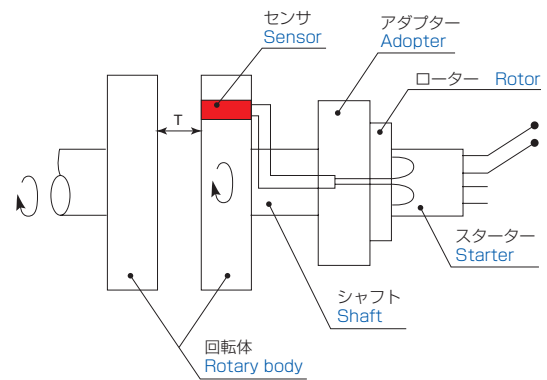
概要 General

CVT 式オートマチックのプーリー及びベルトに近接してセンサを取り付ける事により、プーリー及びベルトの振動を測定します。

Vibrations of the pulley and the belt are measured by a sensor located close to the pulley and belt of CVT automatic type.

スリップリングを使用した計測例  
Measurement example for applying the slip ring

オートバイ・自動車業界 Motorcycle / Automobile



ベースセンサ P84 参照

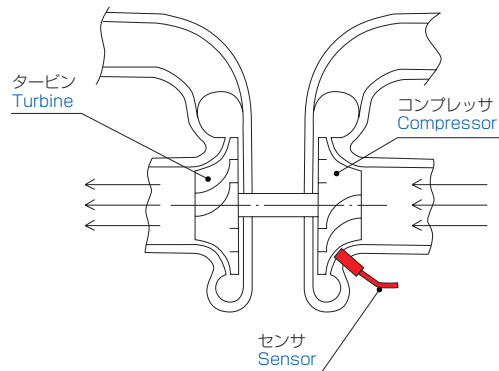
概要 General

センサ取り付け部が回転体の場合に、スリップリングを使用する事により測定する事ができます。

The slip ring can be applied for measurement if a sensor located on the rotary body.

ターボタービン及びコンプレッサの回転数計測 1  
Measurement of turbo turbine and compressor rotating speeds 1

オートバイ・自動車業界 Motorcycle / Automobile



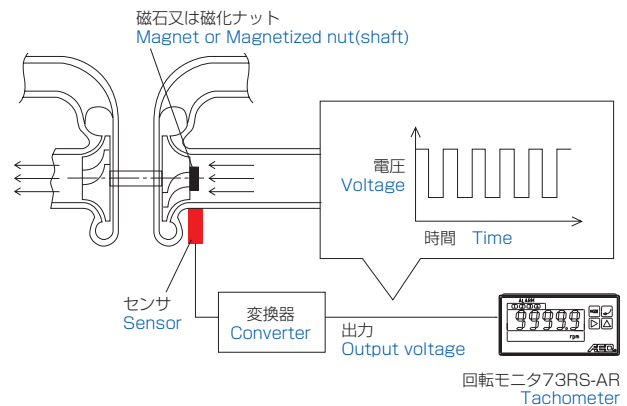
概要 General

ターボタービン又はコンプレッサの羽に対しセンサを取り付け、回転数を測定します。また、軸に対し取り付けますと、軸の振動を測定する事も出来ます。

The rotation is measured with fixed sensors facing the blades of the turbine and the compressor. The vibration is also measured with fixed sensors facing axis.

ターボタービン及びコンプレッサの回転数計測 2  
Measurement of turbo turbine and compressor rotating speeds 2

オートバイ・自動車業界 Motorcycle / Automobile



ベースセンサ P29 参照

概要 General

ターボケースの外側からターボ回転を測定します。センサは磁気センサを使用します。磁石または磁化ナットを取り付けます。磁界の変化をパルスで出力し一回転の回転数を読み取ります。

Rotational speed of turbocharger is measured by sensor attached on the out side of turbo. The sensor is magnet type. Magnet nut need to be attached as sensor target. The sensor detects magnet filed and outputs pulse from the converter. Tachometer is indicated the rotation speed from the converter output.