

センサ: **PU-01**  
Sensor :

適合変換器: AEC-5501 (P58) 55MS-SA (P60)

Adopted converters :

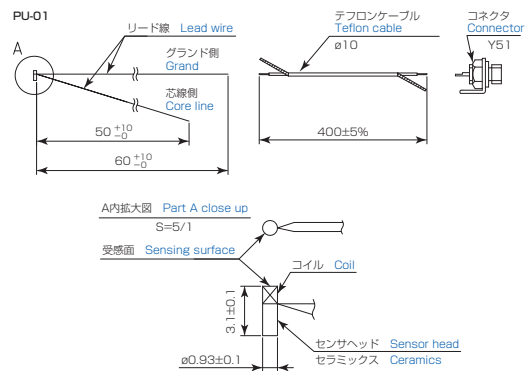
適合ケーブル: PC 型ケーブル PC model cable  
Adopted cables : PCT 型ケーブル PCT model cable



特長・特注仕様 Features and specifications

- 超小型センサ  
Super miniature sensor
  - 耐真空・耐水タイプなど製作します。  
Acceptable for orders such as vacuum and water resistance type
  - センサ全長等ご希望の寸法で製作可。  
Acceptable for an order of a requested size such as the total length of a sensor
  - $\phi 1.8 \times 9\text{mm}$ シールドタイプあり。(参考例PU-01-002, PU-01-003)  
Ready for the shield type sensors with dimension of  $\phi 1.8 \times 6\text{mm}$  (for example without screws: PU-01-002, and with screws: (PU-01-003)
- ※特殊仕様及び特殊形状は、ご使用条件により異なりますのでご相談下さい。  
その他ご要望にも対応致します。  
※Special specification and special shape should match on using condition.  
Please do not hesitate to contact us for your detailed request.

標準品外観図 Appearance



仕様 Specifications

形式 Model	PU-01	
測定範囲 (鉄) Measuring range (Iron)	0 ~ 0.15mm ( $\alpha 0$ : 0mm)	
出力 Output voltage	0 ~ 1.5V (0.1mm / V)	
適合変換器 Adopted converters	5501	55MS-SA
分解能 Resolution	0.5 $\mu\text{m}$	0.8 $\mu\text{m}$
直線性 Linearity	± 3%以内 (フルスケールに対し) Less than $\pm 3\%$ of full scale	
使用温度範囲 Temperature range	- 20°C ~ + 120°C	
温度特性 Thermal characteristics	- 20°C ~ + 120°Cの変化で $\pm 0.3\mu\text{m}/^\circ\text{C}$ $\pm 0.3\mu\text{m}/^\circ\text{C}$ of drift between -20°C and +120°C	

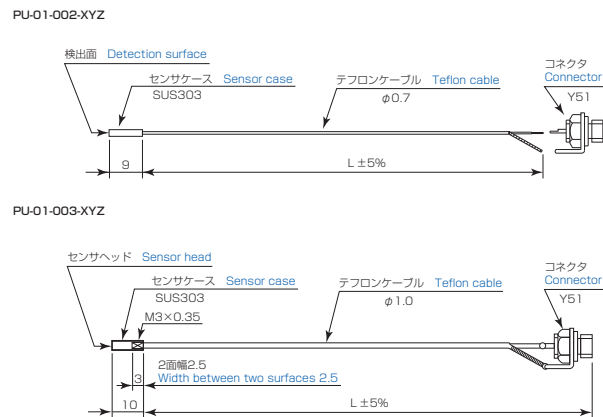
※ $\alpha 0$ (不感帯)についてはP115をご参照下さい。

※See P115 about dead zone  $\alpha 0$ .

※上記温度特性は参考値となります。

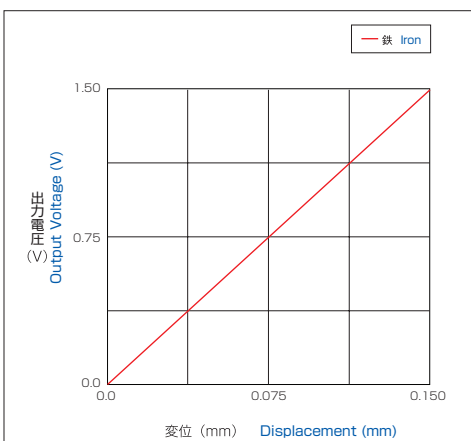
※Above thermal characteristics is for reference.

特注形状参考例 Ordered profile



※型式の末尾3桁、XYZはケーブルの長さを表す。X、Yは、ケーブル長さの有効数2桁、Zは乗数を表す(単位mm)例:標準のケーブル長さ400mmは401、1000mmは102  
※XYZ represents cable length  
(For example 401 = 400mm, 102 = 1000mm)

出力特性・直線性  
Output characteristics / linearity



ターゲット材質による変化(校正後)  
Variation depending on target materials

