

センサ:  
Sensor : **PU-40**

適合変換器: AEC-5540(P58) 55MS-Z(P60)  
Adopted converters :

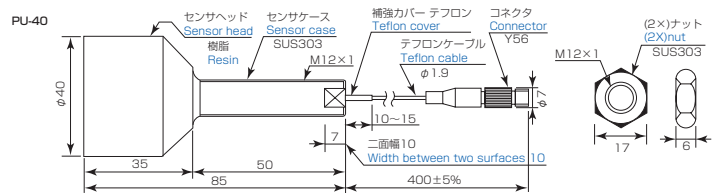
適合ケーブル: PC 型ケーブル PC model cable  
Adopted cables : PCT 型ケーブル PCT model cable



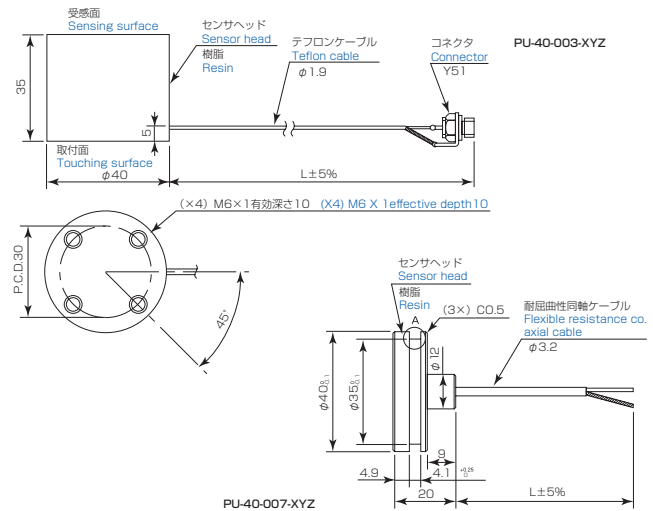
特長・特注仕様 Features and specifications

- 耐圧・耐真空・耐水タイプなど製作します。  
Acceptable for orders such as pressure, vacuum and water resistance type
  - センサ全長等ご希望の寸法で製作可。  
Acceptable for an order of a requested size such as the total length of a sensor
  - センサヘッド部だけのタイプ製作可。(参考例PU-40-003)  
Acceptable for an order of a requested type of sensor head (for example PU-40-003)
- ※特殊仕様及び特殊形状は、ご使用条件により異なりますのでご相談下さい。  
その他ご要望にも対応致します。  
※Special specification and special shape should match on using condition.  
Please do not hesitate to contact us for your detailed request.

標準品外観図 Appearance



特注形状参考例 Ordered profile



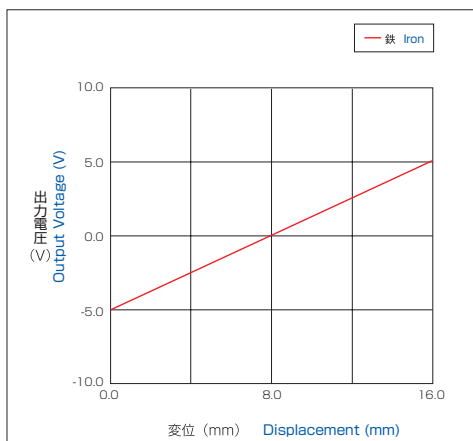
※型式の末尾3桁、XYZはケーブルの長さを表す。X、Yは、ケーブル長さの有効数2桁、Zは乗数を表す(単位mm)例:標準のケーブル長さ400mmは401、1000mmは102  
※XYZ represents cable length  
(For example 401 = 400mm, 102 = 1000mm)

仕様 Specifications

形式 Model	PU-40	
測定範囲 (鉄) Measuring range (Iron)	0 ~ 16mm ( $\alpha 0 : 0.8\text{mm}$ )	
出力 Output voltage	$\pm 5\text{V}$ (1.6mm / V)	
適合変換器 Adopted converters	5540	55MS-Z-40
分解能 Resolution	3 $\mu\text{m}$	6 $\mu\text{m}$
直線性 Linearity	1.6 ~ 14.4mm まで $\pm 0.5\%$ / FS その他 3% $\pm 0.5\%$ /FS (1.6 to 14.4 mm of measuring distance) 3%/FS (Other measuring distance)	
使用温度範囲 Temperature range	- 20°C ~ + 120°C	
温度特性 Thermal characteristics	- 20°C ~ + 120°C の変化で $\pm 8\mu\text{m}$ / °C $\pm 8\mu\text{m}/\text{°C}$ of drift between -20°C and +120°C	

※ $\alpha 0$ (不感帯)についてはP115をご参照下さい。  
※See P115 about dead zone  $\alpha 0$ .  
※上記温度特性は参考値となります。  
※Above thermal characteristics is for reference.

出力特性・直線性  
Output characteristics / linearity



ターゲット材質による変化(校正後)  
Variation depending on target materials  
(After calibration)

