

センサ:
Sensor : **DPU-30A**

適合変換器: AEC-3730(P69) 37MS-30(P70)
Adopted converters :

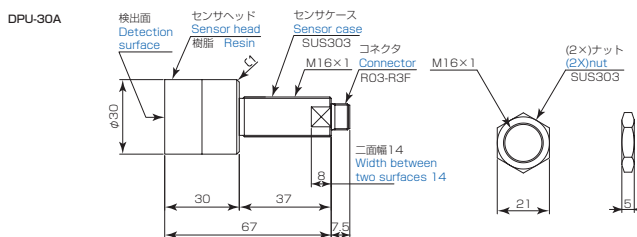
適合ケーブル: DPC 型ケーブル DPC model cable
Adopted cables :



特長・特注仕様 Features and specifications

- 耐高温タイプMax120℃
High temperature resistance type max:120℃
 - 耐圧・耐真空・耐水タイプなど対応します。
Acceptable for orders such as pressure, vacuum and water resistance type
 - センサ全長等ご希望の寸法で製作可。(参考例DPU-30A-007)
Acceptable for an order of a requested size such as the total length of a sensor(for example DPU-30A-007)
 - ケーブル直出しタイプも製作可。(参考例DPU-30A-002)
Acceptable for an order of the sensor connected with the cable(for example DPU-30A-002)
 - センサヘッド部のみのタイプ製作可。
Acceptable for an order of a requested type of sensor head
- ※特殊仕様及び特殊形状は、ご使用条件により異なりますのでご相談下さい。
その他ご要望にも対応致します。
※Special specification and special shape should match on using condition.
Please do not hesitate to contact us for your detailed request.

標準品外観図 Appearance

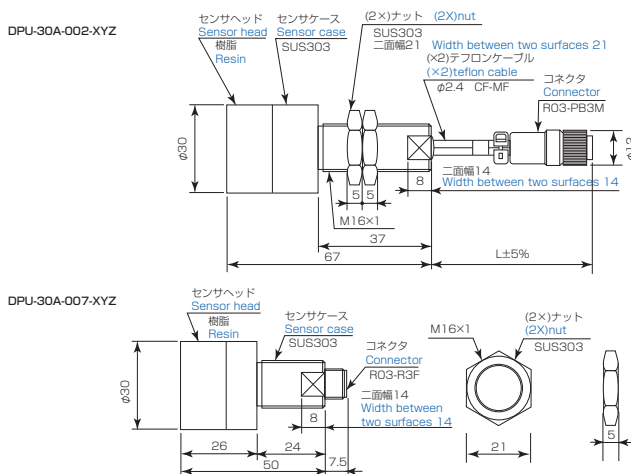


仕様 Specifications

形式 Model	DPU-30A	
測定範囲(鉄) Measuring range (Iron)	0 ~ 15mm (α0:0mm)	
出力 Output voltage	± 5V (1.5mm / V)	
適合変換器 Adopted converters	3730	37MS-30
分解能 Resolution	5μm	8μm
直線性 Linearity	1.5mm ~ 13.5mmまで±0.5%/FS その他3% ±0.5%/FS (1.5 to 13.5 mm of measuring distance) 3%/FS (other measuring distance)	
使用温度範囲 Temperature range	- 20℃ ~ + 80℃	
温度特性 Thermal characteristics	- 20℃ ~ + 80℃の変化で±1.5μm /℃ ± 1.5μm/℃ of drift between -20℃ and +80℃	

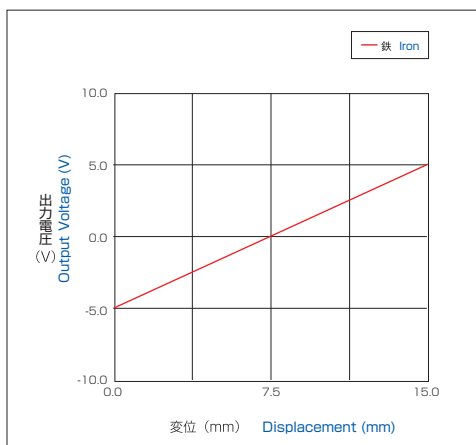
※α0(不感帯)についてはP115をご参照下さい。
※See P115 about dead zone α0.
※上記温度特性は参考値となります。
※Above thermal characteristics is for reference.

特注形状参考例 Ordered profile



※型式の末尾3桁、XYZはケーブルの長さを表す。X、Yは、ケーブル長さの有効数2桁、Zは乗数を表す(単位mm)例:標準のケーブル長さ400mmは401、1000mmは102
※XYZ represents cable length
(For example 401 = 400mm, 102 = 1000mm)

出力特性・直線性
Output characteristics / linearity



ターゲット材質による変化(校正後)
Variation depending on target materials

