

センサ:
Sensor :

PF-03

適合変換器: CFC-03(P76) CFCMS-S(P77)

Adopted converters :

適合ケーブル: PC 型ケーブル PC model cable
Adopted cables : PCT 型ケーブル PCT model cable



仕様 Specifications

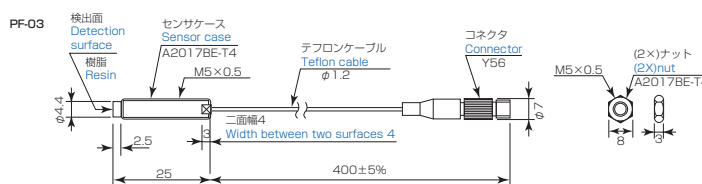
形式 Model	PF-03	
測定範囲 (鉄) Measuring range (Iron)	0 ~ 1mm ($\alpha 0 : 0\text{mm}$)	
出力 Output voltage	0 ~ 5V (0.2mm / V)	
適合変換器 Adopted converters	CFC-03	CFCMS-S
分解能 Resolution	1.2 μm	1.5 μm
直線性 Linearity	$\pm 1\% / \text{FS}$	
使用温度範囲 Temperature range	-20°C ~ +140°C	
温度特性 Thermal characteristics	-20°C ~ +140°C の変化で $\pm 0.2\mu\text{m} / \text{C}$ $\pm 0.2\mu\text{m} / \text{C}$ of drift between -20°C and +140°C	

※ $\alpha 0$ (不感帯) については P115 をご参照下さい。
※See P115 about dead zone $\alpha 0$.
※上記温度特性は参考値となります。
※Above thermal characteristics is for reference.

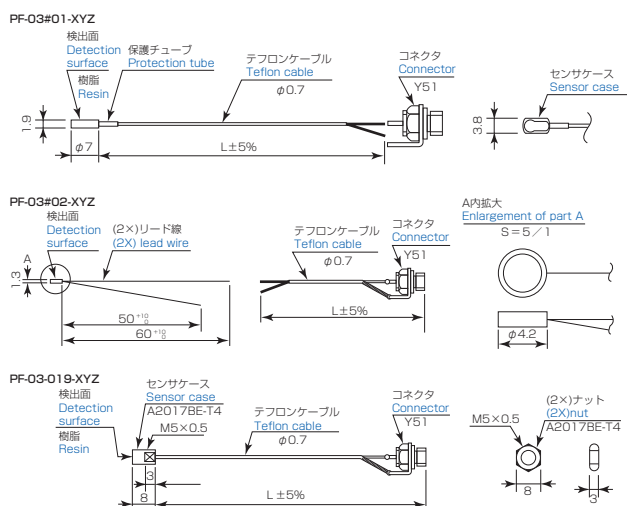
特長・特注仕様 Features and specifications

- シールド型で周囲の影響を受けない。
Sensor is not influenced by surrounding metals owing to shielded type.
 - センサ温度ドリフトが約半分 (当社比)。
Thermal drift decreases about a half of our conventional model.
 - ターゲット形状が1:1でも安定直線性実現。
Stable linearity is accomplished even though the dimension of sensitive area is the same size of the target.
 - センサ全長等ご希望の寸法で製作可。(参考例PF-03-019)
Acceptable for an order of a requested size such as the total length of a sensor (for example PF-03-019)
- ※特殊仕様及び特殊形状は、ご使用条件により異なりますのでご相談下さい。
その他ご要望にも対応致します。
※Special specification and special shape should match on using condition.
Please do not hesitate to contact us for your detailed request.

標準品外観図 Appearance

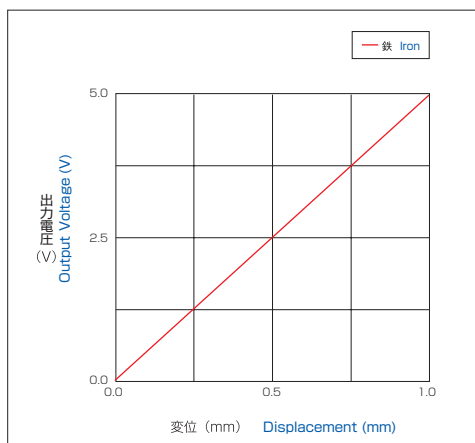


特注形状参考例 Ordered profile



※型式の末尾3桁、XYZはケーブルの長さを表す。X、Yは、ケーブル長さの有効数2桁、Zは乗数を表す(単位mm)例:標準のケーブル長さ400mmは401、1000mmは102
※XYZ represents cable length
(For example 401 = 400mm, 102 = 1000mm)

出力特性・直線性 Output characteristics / linearity



ターゲット材質による変化(校正後) Variation depending on target materials

