

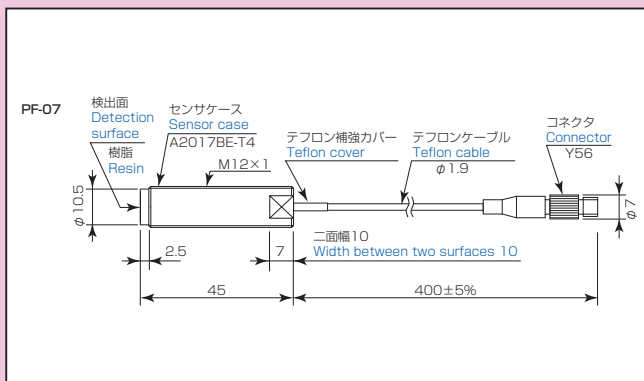
センサ:
Sensor :

PF-07

適合変換器: CFC-07(P76) CFCMS-M(P78)

Adopted converters :

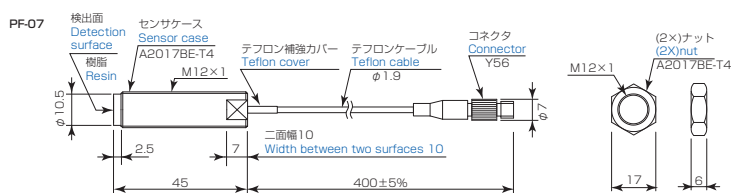
適合ケーブル: PC 型ケーブル PC model cable
Adopted cables : PCT 型ケーブル PCT model cable



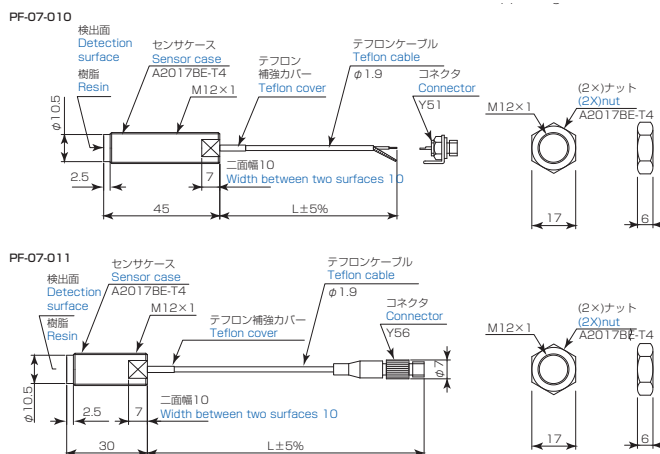
特長・特注仕様 Features and specifications

- シールド型で周囲の影響を受けない。
Sensor is not influenced by surrounding metals owing to shielded type.
 - センサ温度ドリフトが約半分(当社比)。
Thermal drift decreases about a half of our conventional model.
 - ターゲット形状が1:1でも安定直線性実現。
Stable linearity is accomplished even though the dimension of sensitive area is the same size of the target.
 - センサ全長等ご希望の寸法で製作可。(参考例PF-07-007)
Acceptable for an order of a requested size such as the total length of a sensor (for example PF-07-007)
- ※特殊仕様及び特殊形状は、ご使用条件により異なりますのでご相談下さい。
その他ご要望にも対応致します。
※Special specification and special shape should match on using condition.
Please do not hesitate to contact us for your detailed request.

標準品外觀図 Appearance



特注形状参考例 Ordered profile



※型式の末尾3桁、XYZはケーブルの長さを表す。X、Yは、ケーブル長さの有効数2桁、Zは乗数を表す(単位mm)例:標準のケーブル長さ400mmは401、1000mmは102
※XYZ represents cable length
(For example 401 = 400mm, 102 = 1000mm)

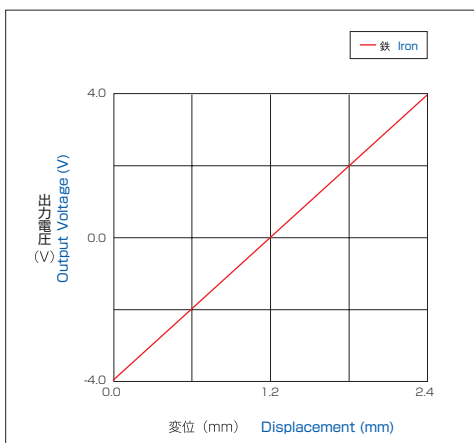
仕様 Specifications

形式 Model	PF-07	
測定範囲 (鉄) Measuring range (Iron)	0.4 ~ 2.4mm	
出力 Output voltage	± 4V	
適合変換器 Adopted converters	CFC-07	CFCMS-M
分解能 Resolution	1.6μm	2μm
直線性 Linearity	0.4 ~ 0.6mm / 2.2 ~ 2.4mm	±3%/FS ±1%/FS
使用温度範囲 Temperature range	- 20°C ~ + 140°C	
温度特性 Thermal characteristics	- 20°C ~ + 140°Cの変化で ±0.8μm / °C ± 0.8μm/°C of drift between -20°C and +140°C	

※上記温度特性は参考値となります。

※Above thermal characteristics is for reference.

出力特性・直線性 Output characteristics / linearity



ターゲット材質による変化(校正後) Variation depending on target materials

