

73SS-V / D 型
監視装置用センサ:
73SS-V / D sensor
for watching monitor :

S-06

適合変換器: AEC-7606(P82) AEC-5706A(P18)
Adopted converters :

適合ケーブル: PC型ケーブル PC model cable
Adopted cables :



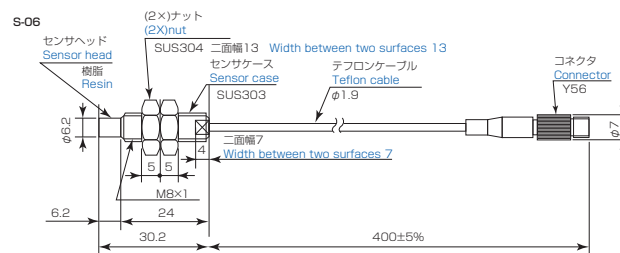
特長・特注仕様 Features and specifications

- 73 モニタ用センサ
Sensor for 73Monitor
- 55 シリーズと同様に特殊形状対応可
Acceptable for special size as well as 55 series
- 7606 型変換器と組合わせて1 - 5V 出力 / FS
1 to 5V/FS in combination with 7606 Converter

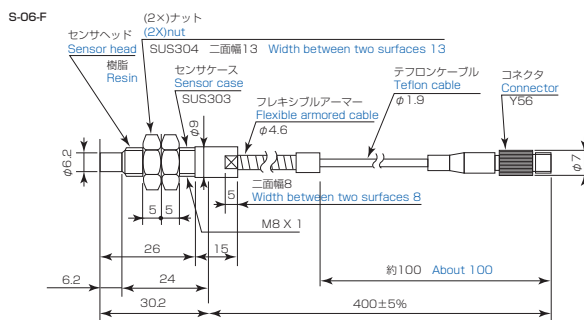
※特殊仕様及び特殊形状は、ご使用条件により異なりますのでご相談下さい。
その他ご要望にも対応致します。

※Special specification and profile need to match the conditions of use.
Please do not hesitate to contact us concerning your requests.

標準品外觀図 Appearance



特注形状参考例 Ordered profile



※特殊仕様及び特殊形状は、ご使用条件により異なりますのでご相談下さい。
その他ご要望にも対応致します。

※Special specification and profile need to match the conditions of use.
Please do not hesitate to contact us concerning your requests.

仕様 Specifications

形式 Model	S-06
測定範囲 (鉄) Measuring range (Iron)	0 ~ 2.4mm (α0 : 0.1mm)
出力 Output voltage	1 ~ 5V (0.6mm / V)
適合変換器 Adopted converters	AEC-7606
分解能 Resolution	0.5μm
直線性 Linearity	0.2mm ~ 1.8mm まで ±1% / FS その他 3% ± 1% / FS (0.2 to 1.8 mm of measuring distance) 3% / FS (other measuring distance)
使用温度範囲 Temperature range	- 20°C ~ + 180°C
温度特性 Thermal characteristics	- 20°C ~ + 80°C の変化で ±0.8μm / °C + 80°C ~ + 180°C の変化で ±1μm / °C ± 0.8μm / °C of drift between -20°C and +80°C ± 1μm / °C of drift between +80°C and +180°C

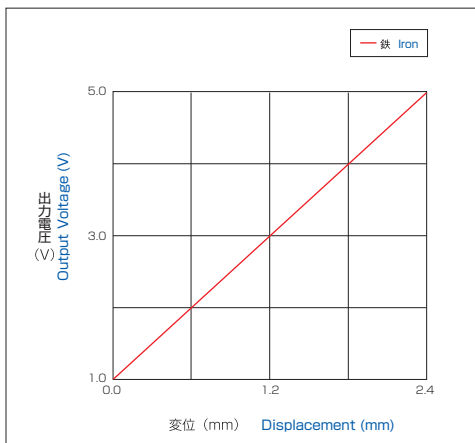
※α0(不感帯)についてはP115をご参照下さい。

※See P115 about dead zone α0.

※上記温度特性は参考値となります。

※Above thermal characteristics is for reference.

出力特性・直線性 Output characteristics / linearity



ターゲット材質による変化(校正後) Variation depending on target materials

