

モニタリングシステム:  
Monitoring system:

# 73 シリーズ 73series



## 概要 General

タービン、発電機、コンプレッサなどの回転機や機械装置の運転状態を把握する上で、振動、変位、回転数等のモニタリングは、極めて重要な要素となります。

73 シリーズモニタは、そのシステムをローコストで構築します。  
It is extremely important for monitoring of vibration, displacement, and rotation to ascertain the running condition of rotating machines and machinery such as turbines, electric generators and compressors.

The system of the monitor 73 series is formulated for low cost price

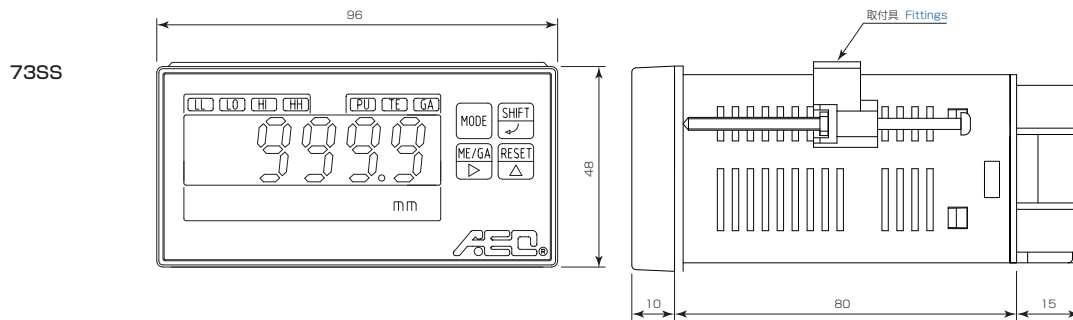
## 特長 Features

- 48(H)×96(W)のコンパクトな設計で角孔1ケで制御盤に簡単に取り付けられます。  
Compact design (48 (H) X 96 (W)), and easy to attach to the control board by placement in square hole.
- 供給電源はAC85～264V、50 / 60Hz 対応のフリー電源。(73RS はDC 電源対応可能・オプション)  
Free power supply: AC 85 to 264V/ 50 to 60Hz (In case of 73RS model, able to supply DC power source: option)
- 測定値のフルスケールを任意に設定可能。  
Full scale of measuring value is determinable if desired.
- 警報値の設定が簡単。  
Easy to set up alarm call
- 見やすい大型(文字高15.4mm)のデジタル表示。  
Large scale and visible digital display (character is 15.4 mm)
- 出力はアナログ電流出力4～20mA。  
Analog current output (4 to 20mA)
- 自己診断機能により、センサの動作状態や取り付け位置が正常かどうかを常に確認。(73SS-V、73SS-D のみ)  
Self-diagnosis function always makes operational condition and installation position of sensor confirm to be in normal or abnormal (73SS-V, 73SS-D mode only).
- 実機を運転することなく動作確認が行なえるテストモードを標準装備。(73RS は除く)  
Test mode is equipped as standard, which checks operation condition without running the machine. (except 73RS model).

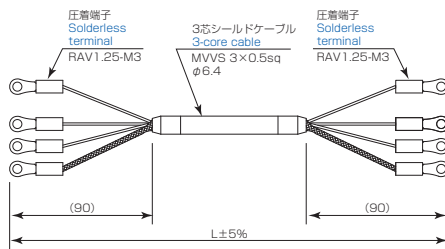
※特殊仕様及び特殊形状は、ご使用条件により異なりますのでご相談下さい。その他ご要望にも対応致します。

※Special specification and profile need to match the conditions of use. Please do not hesitate to contact us concerning your requests.

## 外観 Outline view

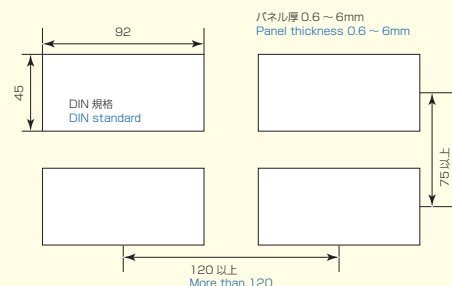


EC-XYZ-230  
※別売品  
(optional)



### モニタ取付孔用パネルカット図

A part of panel drawings of a hole for attaching the monitor



## 共通仕様 (回転計 73RS を除く) Common specification (except 73RS)

## 一般仕様 General Specification

サンプリング周期 Sampling cycle	200msec	
表示単位 Unit	V, D, A4	mm
	A2, A3	m/s <sup>2</sup> ※G 表示変換設定有り ※ Able to change unit from m/s <sup>2</sup> to G by function.
表示 Indication	0 ~ 9999 赤色 LED (文字高さ 15.4mm) Red LED (Character height 15.4mm)	
精度 Accuracy	表示に対して ±0.3% of SPAN at 23°C ±5°C	

## 設置仕様 Installation Specification

電源電圧 Supply voltage	AC100 ~ 240V 50/60Hz 消費電力 (Electricity consumption) 13VA max
センサ電源 Sensor power supply	DC18V±10% 40mA 入力と絶縁は有りません Not insulated from input terminal DC18V±10% 3.5mA (73SS-A3)
動作周囲温度 Operating Temp	0 ~ 50°C
寸法・重量 Size weight	96W×48H×105D (mm) 300g
保護構造 Protection structure	前面操作部: IP65 リアケース: IP20 端子部: IP00 ※オプション対応 Front: IP65 Rear case: IP20 Terminal: IP00 ※Option
RoHS 対応 RoHS compliance	RoHS 指令適合 RoHS directive adaption

## アナログ出力仕様 Analog output specification

出力電流 Output current	DC 4 ~ 20mA 入力とアナログ出力は絶縁されています DC 4 ~ 20mA Input is isolated from analog output
許容誤差 Allowable error	表示に対して 0.3% of SPAN at 23°C ±2°C
直線性 Linearity	0.1% of SPAN
分解能 Resolution	表示の最小桁 Minimum digit of indication
出力周期 Output cycle	表示周期に同期 Synchronized to indication cycle
出力飽和 Output saturation	アナログフルスケール以上= 110%出力で飽和 Over analog full scale = Saturation by 110%
出力インピーダンス Output impedance	5MΩ 以上 5MΩ or more
許容負荷抵抗 Load resistance tolerance	0 ~ 500Ω

