

変換器: **AEC-55**  
 Converter :

適合センサ: PU型センサ  
 Adopted sensor : PU model sensor

適合ケーブル: PC型ケーブル PC model cable  
 Adopted cables : PCT型ケーブル PCT model cable



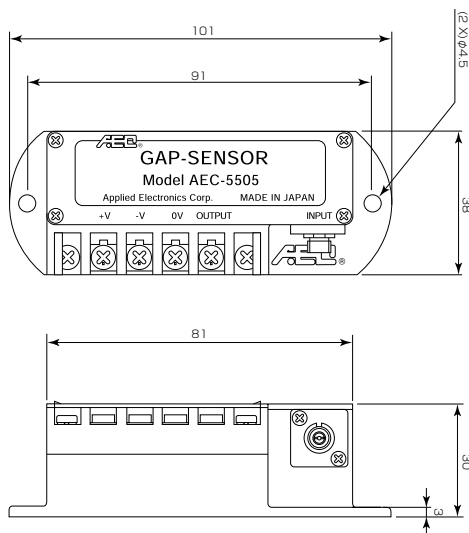
※写真はPU-05用変換器です。  
 ※This photo is a converter for PU-05.

仕様 Specifications

形式 Model	変換器 : AEC - 55 □□ (□内はセンサ径) Converter : AEC-55 □□ (□□ symbolize sensor diameter)
出力 Output voltage	各センサ欄をご参照下さい See each sensor section.
周波数特性 Frequency response	DC ~ 30kHz - 3dB
分解能 Resolution	各センサ欄をご参照下さい See each sensor section.
使用温度範囲 Temperature range	-10℃ ~ +55℃ -10℃ to +55℃
温度特性 Thermal characteristics	-10℃ ~ +55℃の変化で ±0.1%/℃ 0.1%/℃ change -10℃ ~ +55℃
電源 Power supply	DC ± 11V ~ DC ± 17V, ± 40mA max
重量 Weight	約 137g about 137g

※上記温度特性は参考値となります。  
 ※Above thermal characteristics is for reference value.

外觀寸法 Outline view

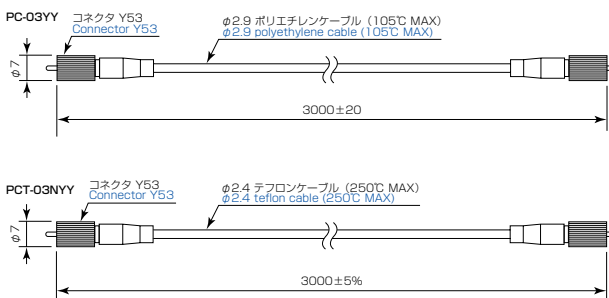


※図はPU-05用変換器です。  
 ※This drawing is a converter for PU-05.

特長・特注仕様 Features and specifications

- 小型変換器なので機器組込みに最適です。  
 Optimum miniature converter for installation
- 内部調整ボリュームにより、校正・感度調整が可能で  
 ます。  
 Able to calibrate and adjust sensitivity with a built-in volume control dial
- 複数のセンサを近接してご使用の際に発生する、干渉ノイズ対策変換器もご用意でき  
 ます。  
 Able to prepare a converter that is designed to protect from interference  
 noise caused when multiple sensors approach each other
- 電源内蔵多チャンネル仕様もご要望により製作致します。  
 Able to prepare a specified build-in power supply multi-channel on  
 demand

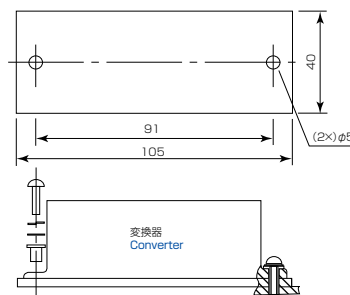
標準適合ケーブル Adopted ordered cables



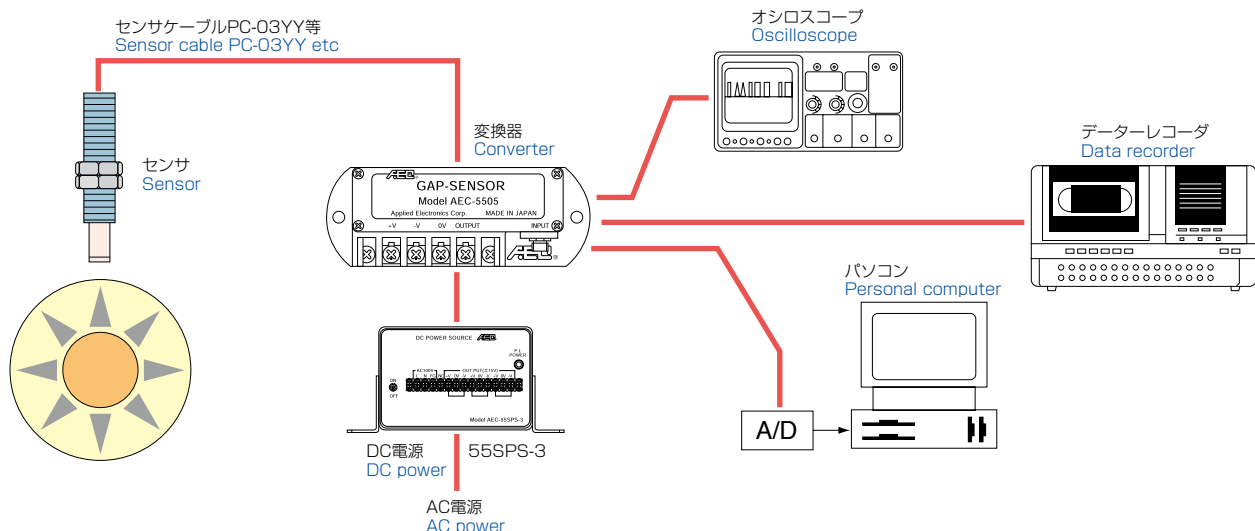
※フレキシブルアーマードケーブルや長さ変更等対応致します。  
 ※PCT-03NYYコネクタ部は105℃MAXとなります。  
 ※Acceptable for use with all kinds and lengths of flexible armored cables  
 ※PCT-03NYY connector is 105℃ heat resistance

55型変換器オプション品 55 model Converter (option)

絶縁板(55IP) Insulating Bakelite plate (55IP)



構成 Measuring system

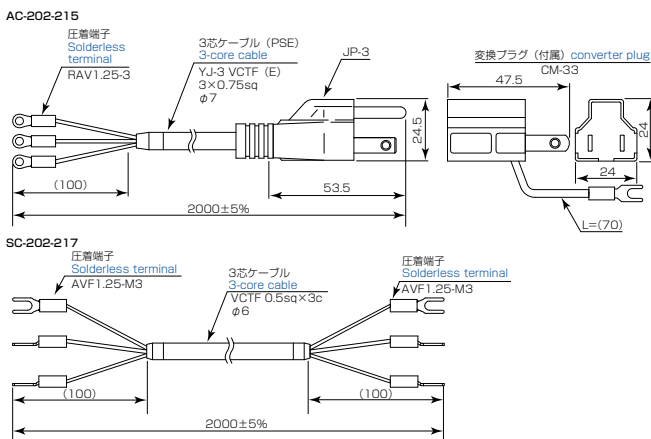


55 型変換器オプション品 55model Converter (option)

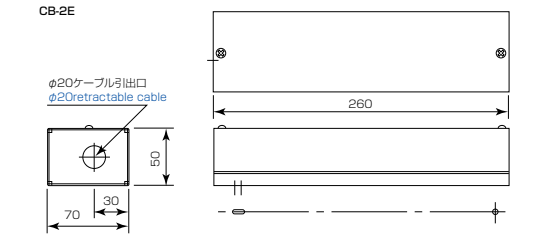
電源 Power supply

外形 Outline view	
型番 Model	AEC-55SPS-3
チャンネル数 Channel number	3チャンネル用 3channels
入力 Input	AC100V
出力 Output	DC ±15V, ±300mA

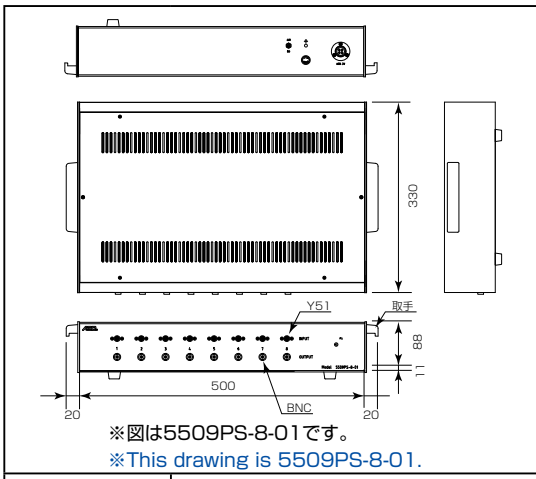
電源付属品 Accessories for Power supply



変換器収納箱 Converter rack



電源内蔵変換器収納箱 Built-in power supply converter storage rack



チャンネル数 channel number	型番
4チャンネル 4channels	AEC-55 □□ PS-4-01
6チャンネル 6channels	AEC-55 □□ PS-6-01
8チャンネル 8channels	AEC-55 □□ PS-8-01
10チャンネル 10channels	AEC-55 □□ PS-10-01
12チャンネル 12channels	AEC-55 □□ PS-12-01