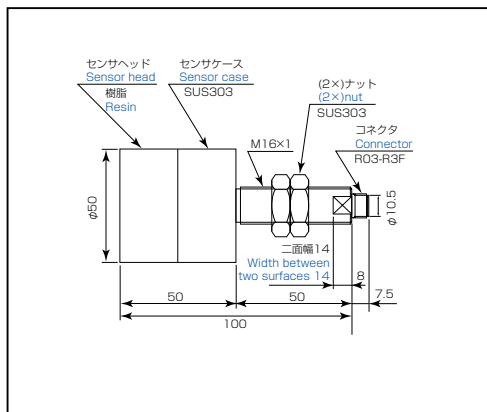


センサ:  
Sensor :

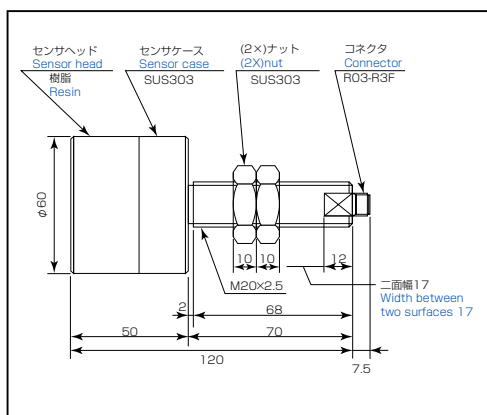
## DPU-50A・60A・80A・100A

## 標準品外観図 Appearance

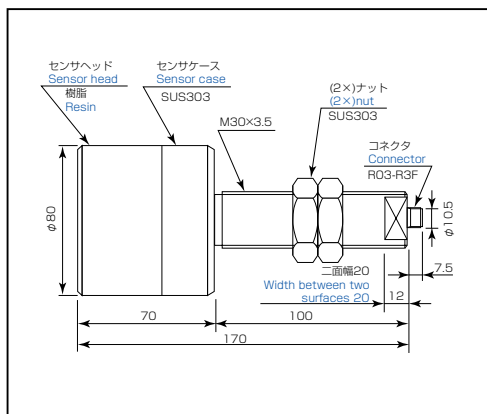


## 仕様 Specifications

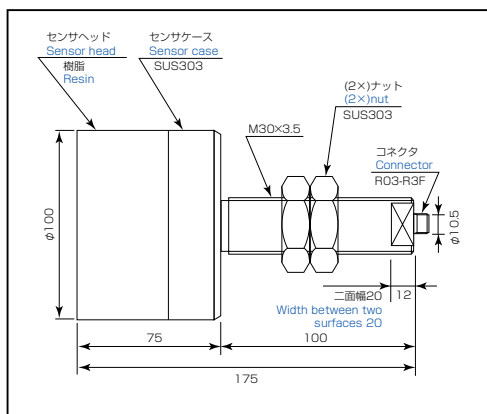
形式 Model	DPU-50A	
測定範囲 (鉄) Measuring range (Iron)	0 ~ 25mm ( $\alpha 0$ : mm)	
出力 Output voltage	$\pm 5V$ (2.5mm / V)	
適合変換器 Adopted converters	3750	37MS-50
分解能 Resolution	12 $\mu$ m	—
直線性 Linearity	2.5mm ~ 22.5mm まで $\pm 0.5\%$ / FS その他 3% $\pm 0.5\%$ / FS (2.5 to 22.5 mm of measuring distance) 3% / FS (other measuring distance)	
使用温度範囲 Temperature range	-20°C ~ +80°C	
温度特性 Thermal characteristics	-20°C ~ +80°C の変化で $\pm 0.01\%$ / °C $\pm 0.01\%$ / °C change -20°C ~ +80°C	



形式 Model	DPU-60A	
測定範囲 (鉄) Measuring range (Iron)	0 ~ 30mm ( $\alpha 0$ : mm)	
出力 Output voltage	$\pm 5V$ (3.0mm / V)	
適合変換器 Adopted converters	3760	37MS-60
分解能 Resolution	15 $\mu$ m	—
直線性 Linearity	3mm ~ 27mm まで $\pm 0.5\%$ / FS その他 3% $\pm 0.5\%$ / FS (3 to 27 mm of measuring distance) 3% / FS (other measuring distance)	
使用温度範囲 Temperature range	-20°C ~ +80°C	
温度特性 Thermal characteristics	-20°C ~ +80°C の変化で $\pm 0.01\%$ / °C $\pm 0.01\%$ / °C change -20°C ~ +80°C	



形式 Model	DPU-80A	
測定範囲 (鉄) Measuring range (Iron)	0 ~ 40mm ( $\alpha 0$ : mm)	
出力 Output voltage	$\pm 5V$ (4.0mm / V)	
適合変換器 Adopted converters	3780	37MS-80
分解能 Resolution	20 $\mu$ m	—
直線性 Linearity	4mm ~ 36mm まで $\pm 0.5\%$ / FS その他 3% $\pm 0.5\%$ / FS (4 to 36 mm of measuring distance) 3% / FS (other measuring distance)	
使用温度範囲 Temperature range	-20°C ~ +80°C	
温度特性 Thermal characteristics	-20°C ~ +80°C の変化で $\pm 0.01\%$ / °C $\pm 0.01\%$ / °C change -20°C and +80°C	



形式 Model	DPU-100A	
測定範囲 (鉄) Measuring range (Iron)	0 ~ 50mm ( $\alpha 0$ : mm)	
出力 Output voltage	$\pm 5V$ (5.0mm / V)	
適合変換器 Adopted converters	37100	37MS-100
分解能 Resolution	25 $\mu$ m	—
直線性 Linearity	5mm ~ 45mm まで $\pm 0.5\%$ / FS その他 3% $\pm 0.5\%$ / FS (5 to 45 mm of measuring distance) 3% / FS (other measuring distance)	
使用温度範囲 Temperature range	-20°C ~ +80°C	
温度特性 Thermal characteristics	-20°C ~ +80°C の変化で $\pm 0.01\%$ / °C $\pm 0.01\%$ / °C change -20°C and +80°C	

※本ページのセンサは特注仕様にて、詳細は営業担当者へお問い合わせ下さい。

※This is special specification page, so please contact to our sales person for detail.

※上記温度特性は参考値となります。

※Above thermal characteristics is for reference value.