

変換器: **AEC-37MS**
 Converter :

適合センサ: DPU 型センサ
 Adopted sensor : DPU model sensor

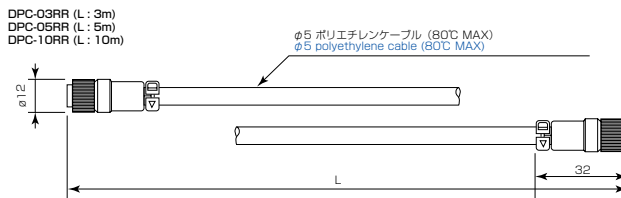
適合ケーブル: DPC 型ケーブル DPC model cable
 Adopted cables :



特長・特注仕様 Features and specifications

- 調整ボリュームと電圧表示を前面パネルに配置しました。
 Both the volume control dial and the voltage display are located on the front panel.
- 電源はAC85~264Vのフリー電源です。
 Power supply covers a range of AC 85 to 264V.
- 多チャンネル収納ラックも用意しております。
 Available for a multi-channel storage rack

標準適合ケーブル Adopted ordered cables



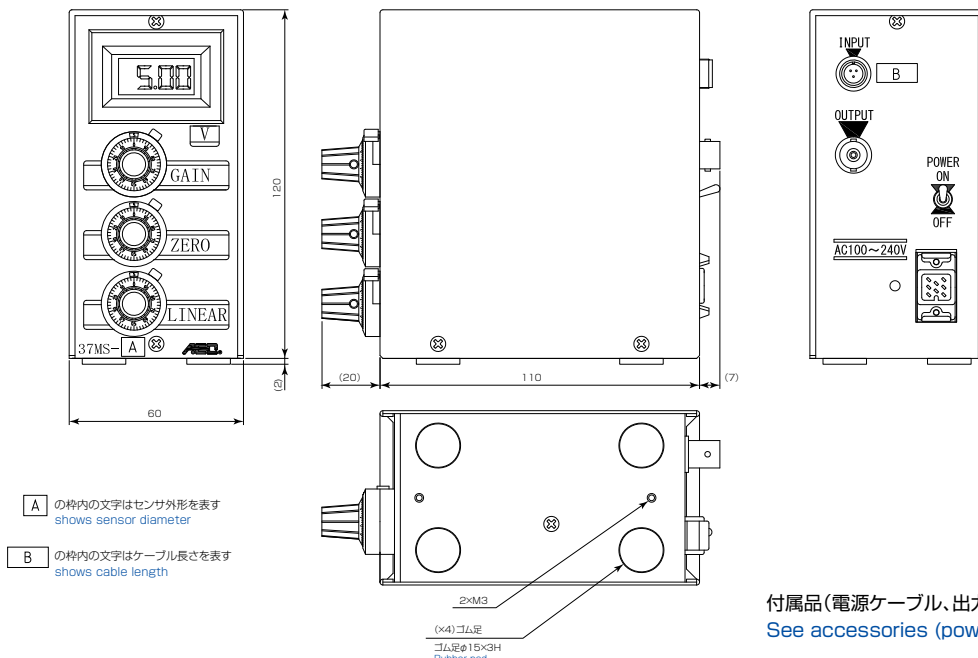
※ケーブル長により変換器形式が変わります。
 ※Converter model depends on the cable length.

仕様 Specifications

形式 Model	変換器: AEC - 37MS- □□ (**M) (□内はセンサ径、※内は適合ケーブルのメーター数) (□□ symbolize sensor diameter, ※ symbolize cable meter)
出力 Output voltage	各センサ欄をご参照下さい See each sensor section.
周波数特性 Frequency response	DC ~ 10kHz - 3dB
分解能 Resolution	各センサ欄をご参照下さい See each sensor section.
使用温度範囲 Temperature range	0 °C ~ + 55 °C
温度特性 Thermal characteristics	0 °C ~ + 55 °C の変化で ± 0.05 %/°C 0.05%/°C change 0°C and +55°C
電源 Power supply	AC85 ~ 264V 47 ~ 440Hz 10VA
重量 Weight	約 844g about 844g

※上記温度特性は参考値となります。
 ※Above thermal characteristics is for reference value.

外観寸法 Outline view



付属品(電源ケーブル、出力ケーブル)はP61をご参照下さい。
 See accessories (power supply, power cable) on P61.